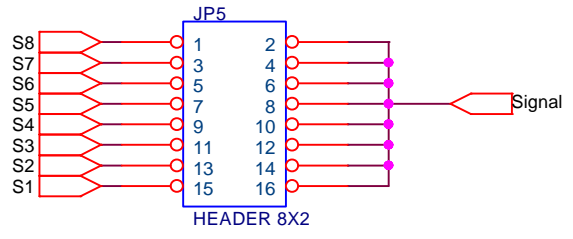
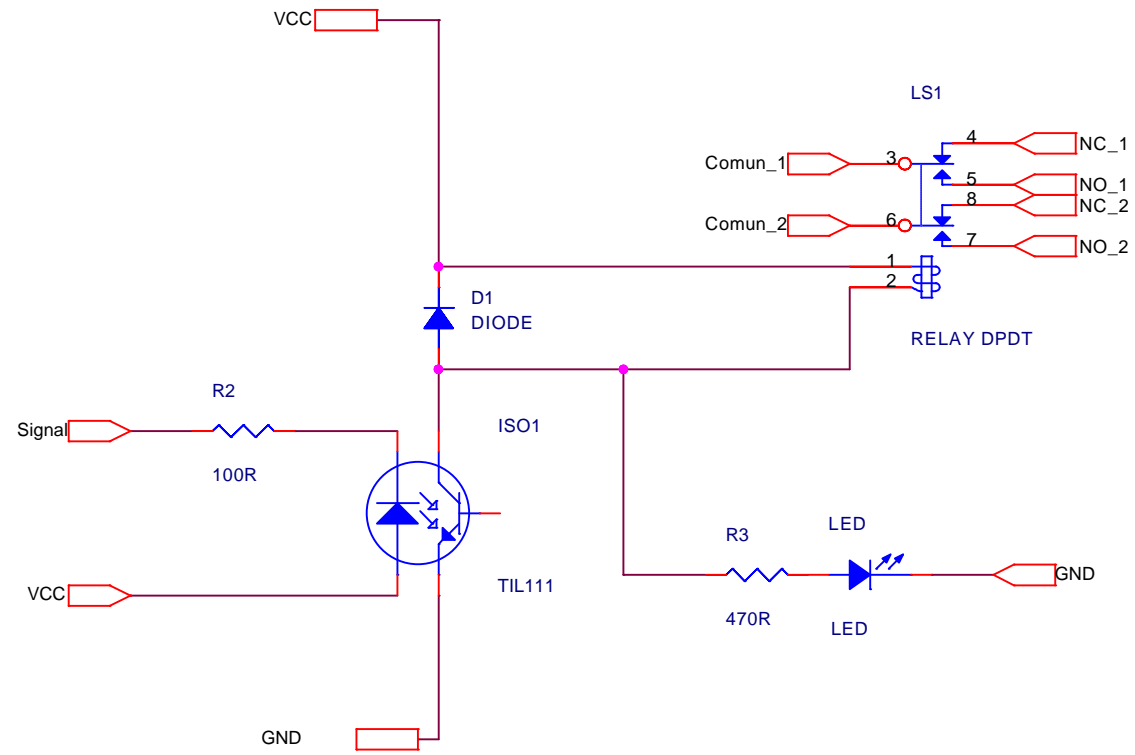
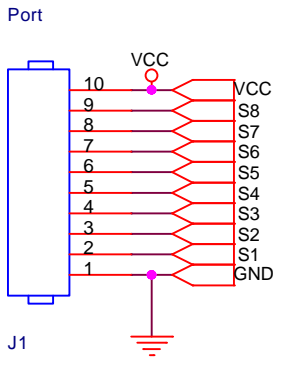
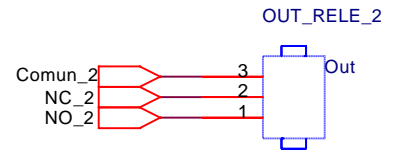
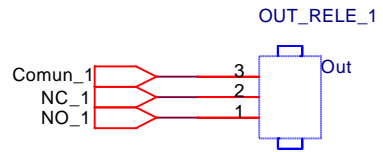
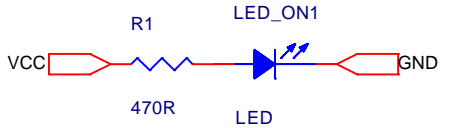


rele

Cantidad	Referencia	Valor
1	1 D1	1N4148 / 1N4004 / BY228 / diodo de recuperación rápida
2	1 ISO1	TIL111
3	1 JP5	Array 8x2 pines poste
4	1 J1	Conector 2x5 cable plano
5	1 LED,	LED indicador rojo
6	1 LED_ON1	LED Vcc
7	1 LS1	RELAY DPDT
8	2 OUT_RELE_1,OUT_RELE_2	Bornero PCB 3 contactos
9	2 R1,R3	470R 0.25W
10	1 R2	100R 0.25W



Title		
Accionamiento de 1 Rele desde uC		
Size	Document Number	Rev
A	Acconamiento de 1 rele	2
Date:	Tuesday, December 11, 2012	Sheet 1 of 1

