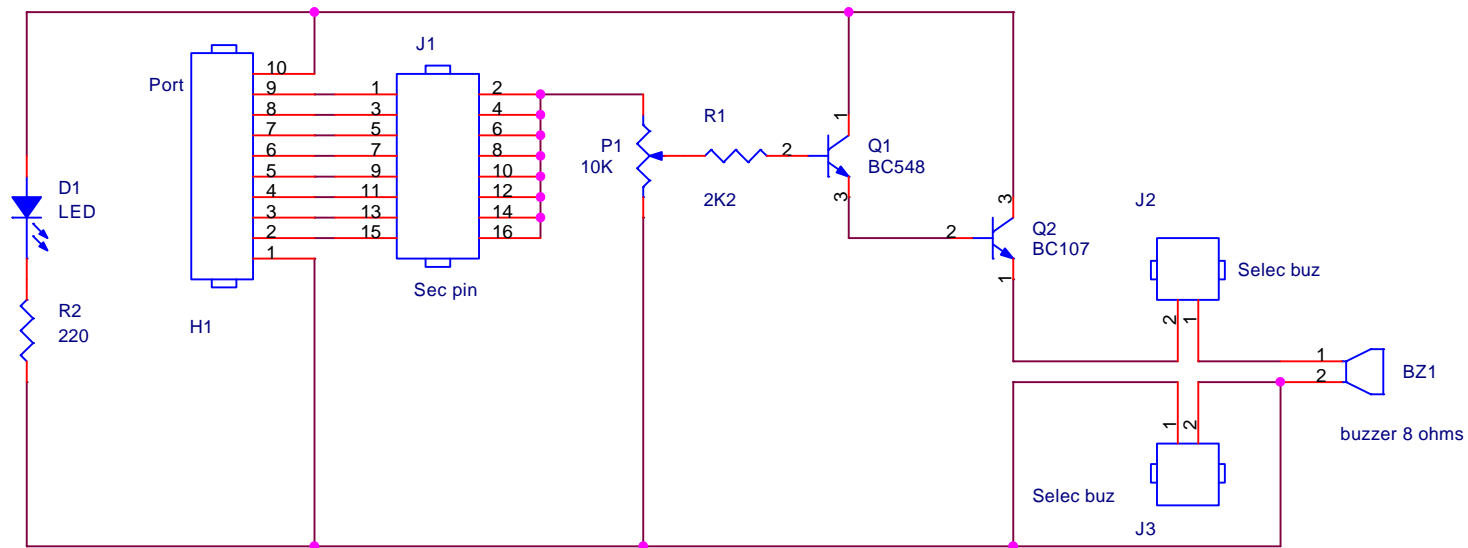


buzzer

Cantidad	Referencia	Valor
1	1 BZ1	Speaker 8 Ohms
2	1 D1	LED Vcc
3	1 H1	Conector 2x5 cable plano
4	1 J1	2x8 pines poste Selección Pin port
5	2 J3,J2	2 pines poste Conexión speaker externo
6	1 P1	10K 0.25W
7	1 Q1	BC548
8	1 Q2	BC107
9	1 R1	2K2 0.25W
10	1 R2	220R / 470R 0.25W (LED Vcc)



Title		
Placa con buzzer y selector de pin		
Size	Document Number	Rev
A	Buzzer	1
Date:	Saturday, April 07, 2007	Sheet 1 of 1

