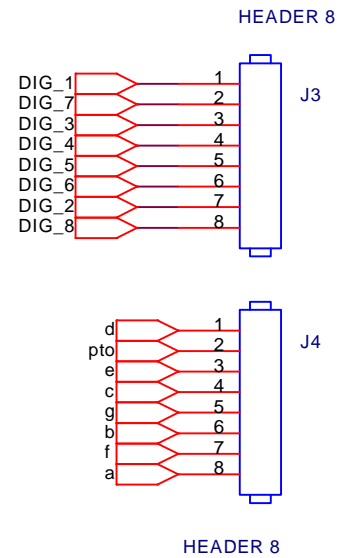
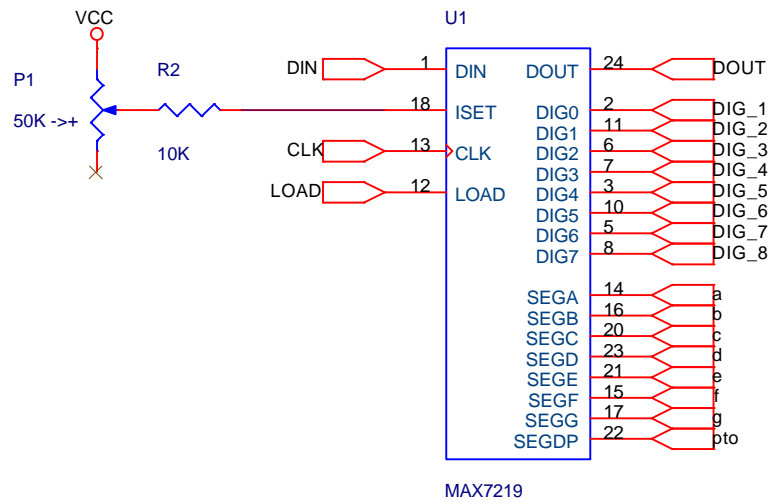
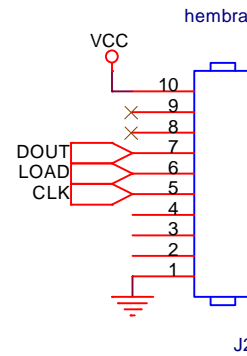
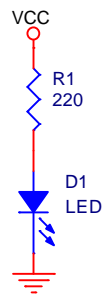
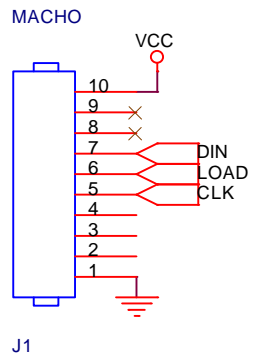


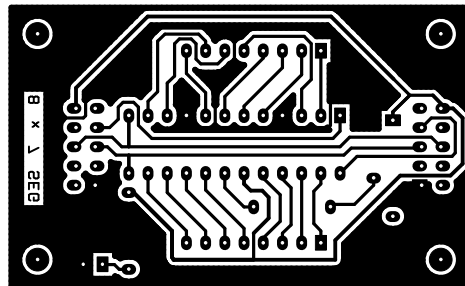
8_x_7_seg

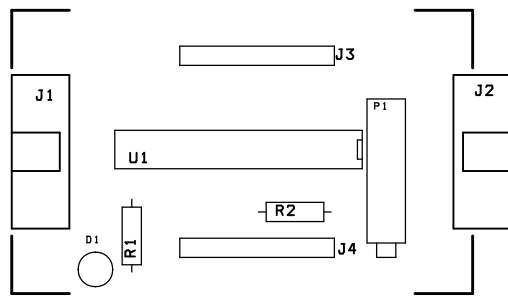
7 segmentos		
Cantidad	Referencia	Valor
1	2 J3, J4	8 pines de poste macho
2	8 U1 U2 U3 U4 U5 U6 U7 U8	7 Segmentos cátodo común

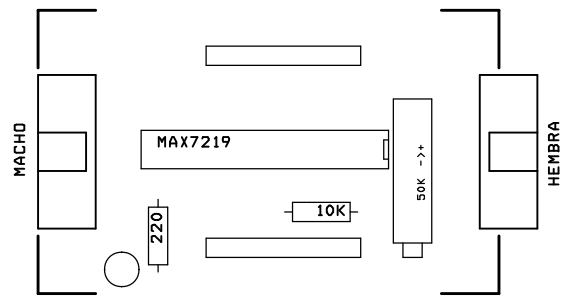
control		
Cantidad	Referencia	Valor
1	1 D1	LED Vcc
2	1 J1	Conector 2x5 cable plano macho acodado
3	1 J2	Conector 2x5 cable plano hembra acodado
4	2 J3,J4	8 pines de poste hembra
5	1 P1	50K->+
6	1 R1	220R / 470R 0.25W (LED Vcc)
7	1 R2	10K 0.25W
8	1 U1	MAX7219

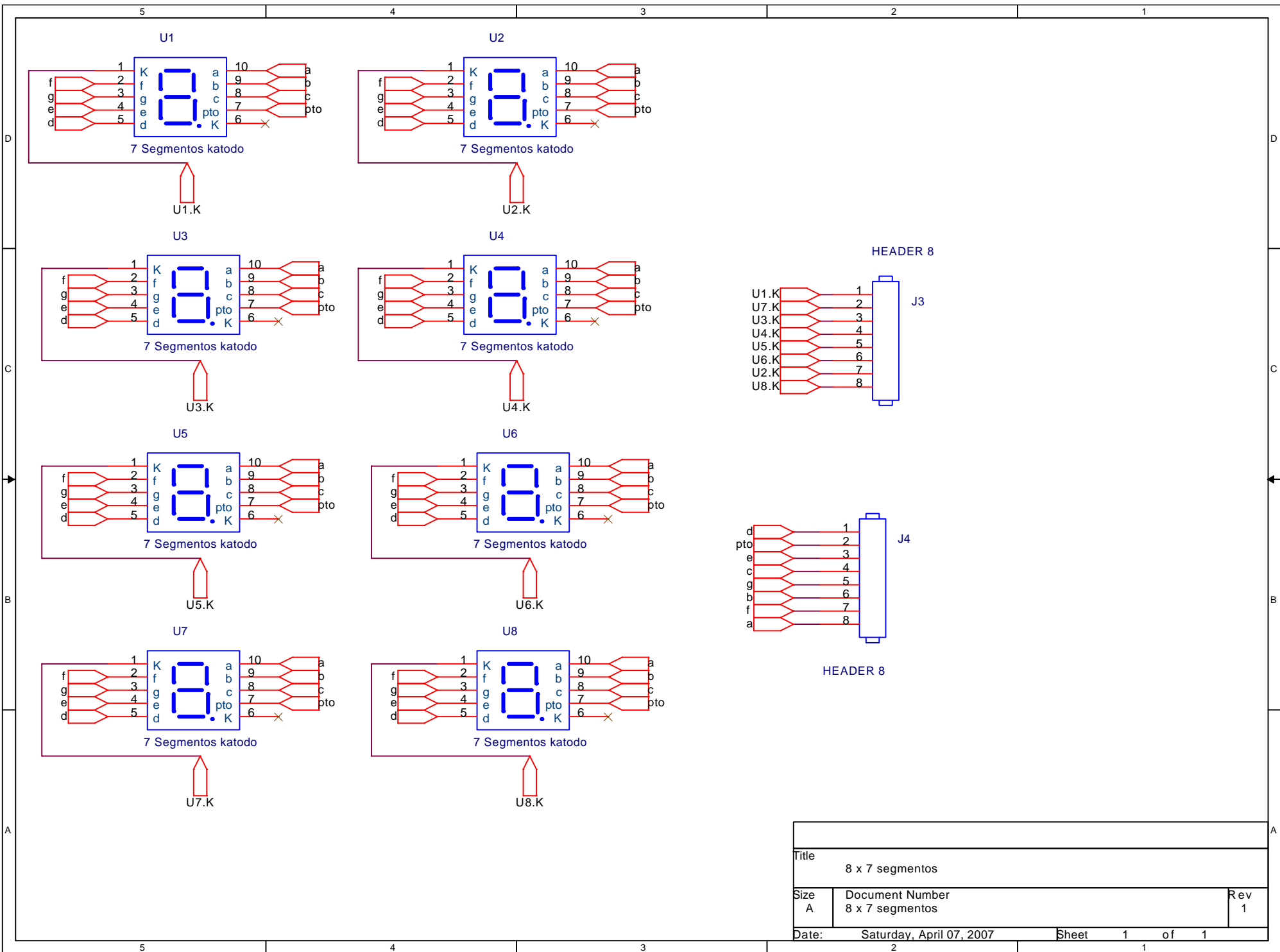


Title		
Placa de control de 8 visualizadores 7 segmentos		
Size	Document Number	Rev
A	Control	1
Date:	Friday, April 06, 2007	Sheet 1 of 1









Title		
8 x 7 segmentos		
Size	Document Number	Rev
A	8 x 7 segmentos	1
Date:	Saturday, April 07, 2007	Sheet 1 of 1

